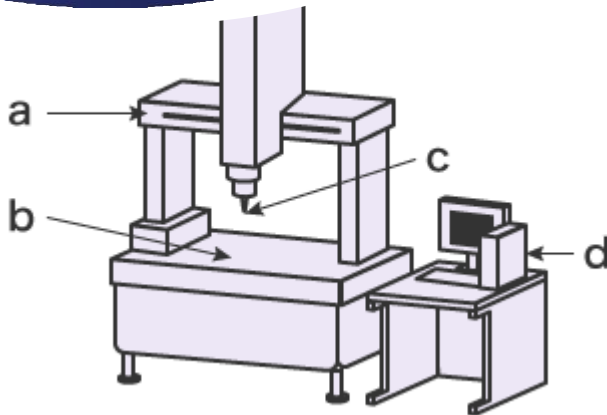


¿Se presentan fallas al iniciar tu CMM?



Haz las siguientes verificaciones básicas:

- 01 QUE EL PARO DE EMERGENCIA NO ESTÉ ACTIVADO.
- 02 QUE LA PRESIÓN DE AIRE DEBA ESTAR EN EL VALOR NOMINAL SEÑALADO POR EL FABRICANTE.
- 03 QUE LA PERILLA DE VELOCIDAD NO ESTÉ EN LA MÍNIMA.
- 04 QUE LA CMM NO SE ENCUENTRE EN UN LÍMITE EXTREMO.